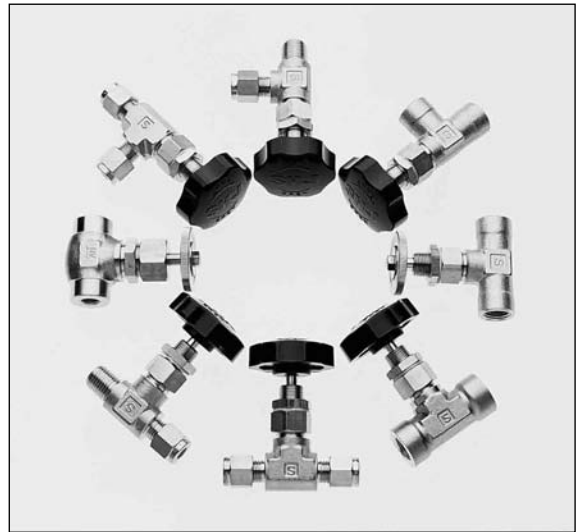


ミニチュアバルブ (低圧ニードルバルブ)

MINIATURE VALVE 2.94MPa [30kgf/cm²]

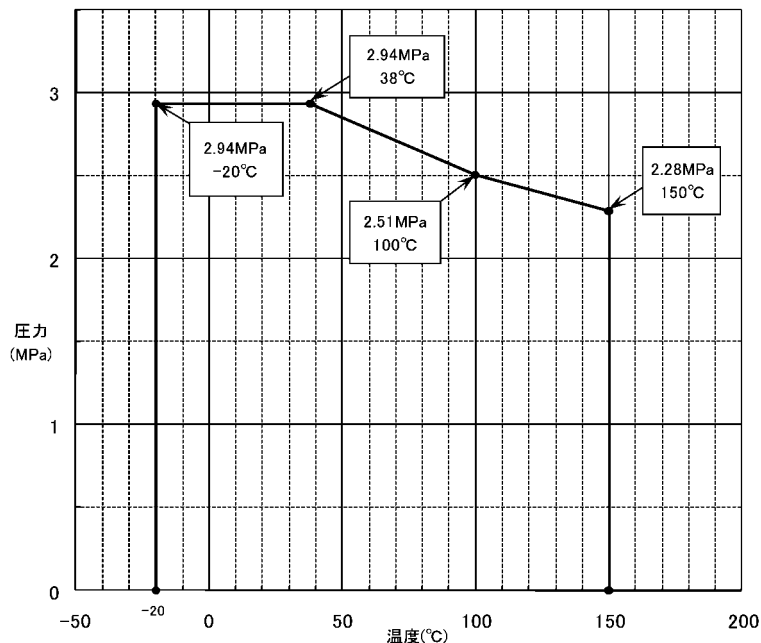
特長

- ハンドルトルクは、軽くコンパクトな設計です。
- パネル取付は、ハンドルとロックナットを外すだけでグランドナットを緩める必要がありません。
- ハンドルは、数種類の色をご用意しております。
[黒、赤、緑、黄、白] (標準品は黒色です。)
- S-joint 接続口、管用テーパードネジ接続口の2種類の接続方法でご利用頂けます。
- ストレートタイプとアングルタイプがあります。



最高使用圧力	2.94MPa[30K] (使用条件により変化致しますのでお問い合わせ下さい)		
使用温度範囲	-20~150℃		
適用チューブ外径	6mm, 8mm, 10mm, 12mm, 1/4inch, 3/8inch, 1/2inch		
適応接続ねじ	RC1/8, RC1/4, RC3/8 (ISO 7-1), 1/8NPT, 1/4NPT, 3/8NPT (ANSI B 1.20.1)		
材質	ボディー	ステム	グランドパッキン
	SUS F 316	SUS316	PTFE

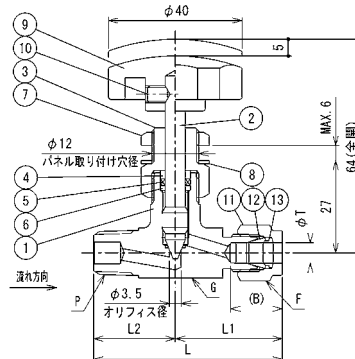
ミニチュアバルブ温度・圧力曲線



◎製品改良のため、形状及び寸法は、予告無く変更することがありますので、あらかじめご了承下さい。
◎ご使用前に必ず、「ステンレス鋼製 ミニチュアバルブ取扱説明書」[2-1005] をお読みください。

ミニチュアバルブ (低圧ニードルバルブ)

MINIATURE VALVE (SVAW Type)



UNIT : mm

型番	チューブ外径	管用テーパ おねじ	組込長さ		本体長さ	差込深さ	六角対辺	二面幅	最大Cv値
TYPE NO.	TUBE O.D.	PIPE THREAD	APPROX		BODY	DEPTH	WIDTH ACROSS HEX	WIDTH ACROSS PLATS	MAX. Cv
	T	P	L	L1	L2	B	F	G	

[ミリサイズチューブ用]

SVAW- 6M- 2R	6	R1/8	53.6	30.6	23.0	15.6	14.0	17.5	0.24
SVAW- 6M- 4R	6	R1/4	56.1	30.6	25.5	15.6	14.0	17.5	0.24
SVAW- 6M- 6R	6	R3/8	56.6	30.6	26.0	15.6	14.0	17.5	0.24
SVAW- 8M- 2R	8	R1/8	54.7	31.7	23.0	16.4	15.8	17.5	0.27
SVAW- 8M- 4R	8	R1/4	57.2	31.7	25.5	16.4	15.8	17.5	0.27
SVAW- 8M- 6R	8	R3/8	57.7	31.7	26.0	16.4	15.8	17.5	0.27
SVAW-10M- 4R	10	R1/4	58.2	32.7	25.5	17.2	19.0	17.5	0.28
SVAW-10M- 6R	10	R3/8	58.7	32.7	26.0	17.2	19.0	17.5	0.28
SVAW-12M- 4R	12	R1/4	65.4	37.4	28.0	23.1	22.0	20.6	0.24
SVAW-12M- 6R	12	R3/8	65.4	37.4	28.0	23.1	22.0	20.6	0.24

[インチサイズチューブ用] チューブ外径の () 内はインチ表示

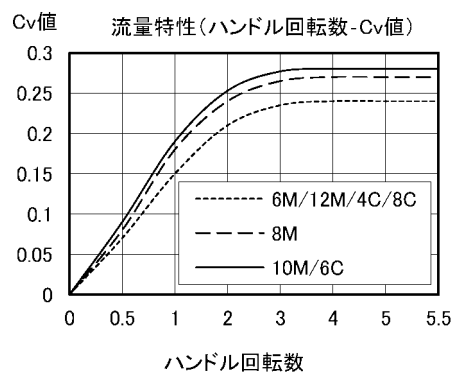
SVAW- 4C- 2R	6.35(1/4")	R1/8	53.6	30.6	23.0	15.6	14.0	17.5	0.24
SVAW- 4C- 4R	6.35(1/4")	R1/4	56.1	30.6	25.5	15.6	14.0	17.5	0.24
SVAW- 4C- 6R	6.35(1/4")	R3/8	56.6	30.6	26.0	15.6	14.0	17.5	0.24
SVAW- 6C- 4R	9.52(3/8")	R1/4	58.2	32.7	25.5	17.2	17.4	17.5	0.28
SVAW- 6C- 6R	9.52(3/8")	R3/8	58.7	32.7	26.0	17.2	17.4	17.5	0.28
SVAW- 8C- 4R	12.7(1/2")	R1/4	65.4	37.4	28.0	23.1	22.0	20.6	0.24
SVAW- 8C- 6R	12.7(1/2")	R3/8	65.4	37.4	28.0	23.1	22.0	20.6	0.24

※最高使用圧力: 2.94MPa (38℃)

※使用温度範囲: -20~150℃

バルブ構成部品表

部品番号	部品名称	材質	数量
PART NO.	NAME OF PART	MATERIAL	QTY
1	本体	SUS F 316	1
2	弁棒	SUS316	1
3	グランドナット	SUS316	1
4	グランド	SUS316	1
5	グランドパッキン	PTFE	1SET
6	パッキンワッシャー	SUS316	1
7	パネルナット	SUS316	1
8	パネルパッキン	ノンアシート	1
9	ハンドル車	ADC12	1
10	六角穴付止めネジ	ステンレス鋼	1
11	ナット	SUS316	1
12	フロントフェルール	SUS316	1
13	バックフェルール	SUS316	1



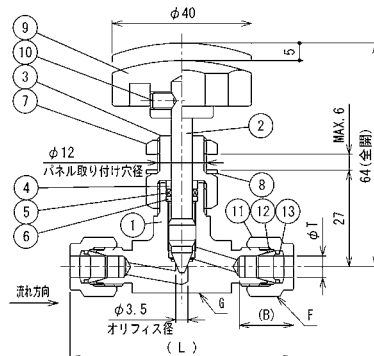
◎製品改良のため、形状及び寸法は、予告無く変更することがありますので、あらかじめご了承ください。

◎NPT (アメリカ管用テーパおねじ) をご注文の場合は、型番の "R" を "N" に変えてご命命下さい。

例: SVAW-6M-4R ⇒ SVAW-6M-4N

ミニチュアバルブ (低圧ニードルバルブ)

MINIATURE VALVE (SVBW Type)



UNIT : mm

型番	チューブ外径	組込長さ	差込深さ	六角対辺	二面幅	最大Cv値
TYPE NO.	TUBE O.D.	APPROX	DEPTH	WIDTH ACROSS HEX	WIDTH ACROSS FLATS	MAX. Cv
	T	L	B	F	G	

[ミリサイズチューブ用]

SVBW- 6M-0	6	61.2	15.6	14.0	17.5	0.24
SVBW- 8M-0	8	63.4	16.4	15.8	17.5	0.27
SVBW-10M-0	10	65.4	17.2	19.0	17.5	0.28
SVBW-12M-0	12	74.8	23.1	22.0	20.6	0.24

[インチサイズチューブ用] チューブ外径の () 内はインチ表示

SVBW- 4C-0	6.35(1/4")	61.2	15.6	14.0	17.5	0.24
SVBW- 6C-0	9.52(3/8")	65.4	17.2	17.4	17.5	0.28
SVBW- 8C-0	12.7(1/2")	74.8	23.1	22.0	20.6	0.24

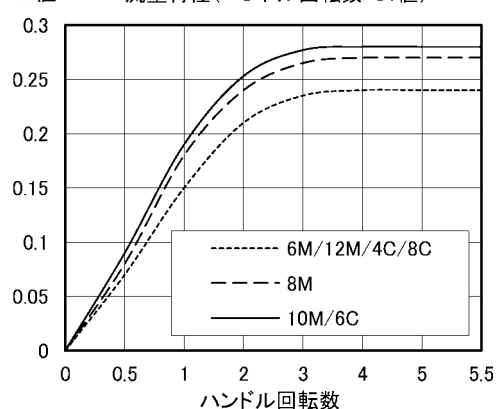
※最高使用圧力：2.94MPa (38℃)
 ※使用温度範囲：-20~150℃

バルブ構成部品表

部品番号	部品名称	材質	数量
PART NO.	NAME OF PART	MATERIAL	Q'TY
1	本体	SUS F 316	1
2	弁棒	SUS316	1
3	グランドナット	SUS316	1
4	グランド	SUS316	1
5	グランドパッキン	PTFE	1SET
6	パッキンワッシャー	SUS316	1
7	パネルナット	SUS316	1
8	パネルパッキン	ノンアスシート	1
9	ハンドル車	ADC12	1
10	六角穴付止めネジ	ステンレス鋼	1
11	ナット	SUS316	2
12	フロントフェルール	SUS316	2
13	バックフェルール	SUS316	2

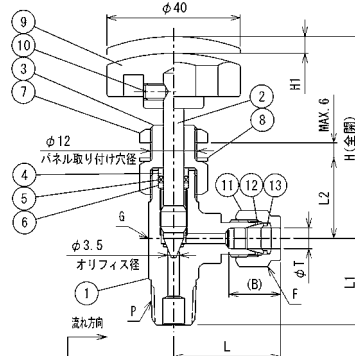
◎製品改良のため、形状及び寸法は、予告無く変更することがありますので、あらかじめご了承ください。

Cv値 流量特性(ハンドル回転数-Cv値)



ミニチュアバルブ (低圧ニードルバルブ)

MINIATURE VALVE (SVDW Type)



UNIT : mm

型番	チューブ外径	管用テーパおねじ	組込長さ	本体長さ		差込深さ	六角対辺	二面幅	全開	リフト	最大Cv値
TYPE NO.	TUBE O.D.	PIPE THREAD	APPROX	BODY		DEPTH	WIDTH ACROSS HEX	WIDTH ACROSS FLATS	OPEN	LIFT	MAX. Cv
	T	P	L	L1	L2	B	F	G	H	H1	

[ミリサイズチューブ用]

SVDW- 6M- 2R	6	R1/8	30.6	23.0	24.0	15.6	14.0	17.5	61.0	6	0.35
SVDW- 6M- 4R	6	R1/4	30.6	25.5	24.0	15.6	14.0	17.5	61.0	6	0.35
SVDW- 6M- 6R	6	R3/8	30.6	26.0	24.0	15.6	14.0	17.5	61.0	6	0.35
SVDW- 8M- 2R	8	R1/8	31.7	23.0	24.0	16.4	15.8	17.5	61.0	6	0.39
SVDW- 8M- 4R	8	R1/4	31.7	25.5	24.0	16.4	15.8	17.5	61.0	6	0.39
SVDW- 8M- 6R	8	R3/8	31.7	26.0	24.0	16.4	15.8	17.5	61.0	6	0.39
SVDW-10M- 4R	10	R1/4	32.7	26.0	24.0	17.2	19.0	17.5	61.0	6	0.41
SVDW-10M- 6R	10	R3/8	32.7	26.0	24.0	17.2	19.0	17.5	61.0	6	0.41
SVDW-12M- 4R	12	R1/4	37.4	28.0	27.0	23.1	22.0	20.6	64.0	5	0.39
SVDW-12M- 6R	12	R3/8	37.4	28.0	27.0	23.1	22.0	20.6	64.0	5	0.39

[インチサイズチューブ用] チューブ外径の () 内はインチ表示

SVDW- 4C- 2R	6.35(1/4")	R1/8	30.6	23.0	24.0	15.6	14.0	17.5	61.0	6	0.35
SVDW- 4C- 4R	6.35(1/4")	R1/4	30.6	25.5	24.0	15.6	14.0	17.5	61.0	6	0.35
SVDW- 4C- 6R	6.35(1/4")	R3/8	30.6	26.0	24.0	15.6	14.0	17.5	61.0	6	0.35
SVDW- 6C- 4R	9.52(3/8")	R1/4	32.7	26.0	24.0	17.2	17.4	17.5	61.0	6	0.41
SVDW- 6C- 6R	9.52(3/8")	R3/8	32.7	26.0	24.0	17.2	17.4	17.5	61.0	6	0.41
SVDW- 8C- 4R	12.7(1/2")	R1/4	37.4	28.0	27.0	23.1	22.0	20.6	64.0	5	0.39
SVDW- 8C- 6R	12.7(1/2")	R3/8	37.4	28.0	27.0	23.1	22.0	20.6	64.0	5	0.39

※最高使用圧力: 2.94MPa (38℃)

※使用温度範囲: -20~150℃

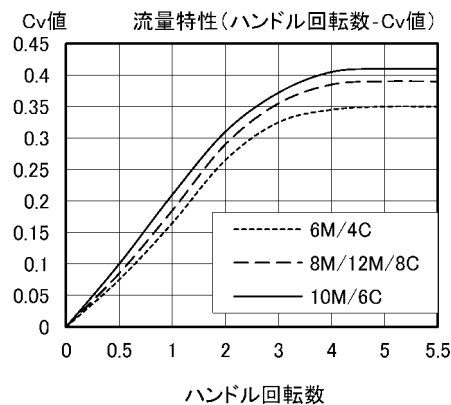
バルブ構成部品表

部品番号	部品名称	材質	数量
PART NO.	NAME OF PART	MATERIAL	QTY
1	本体	SUS F 316	1
2	弁棒	SUS316	1
3	グランドナット	SUS316	1
4	グランド	SUS316	1
5	グランドパッキン	PTFE	1SET
6	パッキンワッシャー	SUS316	1
7	パネルナット	SUS316	1
8	パネルパッキン	ノンアシート	1
9	ハンドル車	ADC12	1
10	六角穴付止めネジ	ステンレス鋼	1
11	ナット	SUS316	1
12	フロントフェルルール	SUS316	1
13	バックフェルルール	SUS316	1

◎製品改良のため、形状及び寸法は、予告無く変更することがありますので、あらかじめご了承ください。

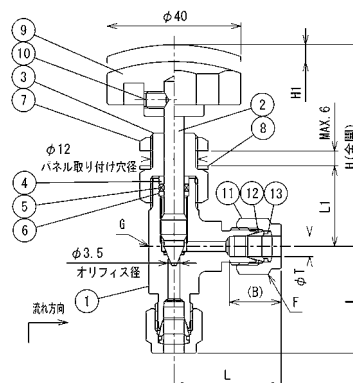
◎NPT (アメリカ管用テーパおねじ) をご注文の場合は、型番の "R" を "N" に変えてご命下さい。

例: SVDW-6M-4R ⇒ SVDW-6M-4N



ミニチュアバルブ (低圧ニードルバルブ)

MINIATURE VALVE (SVEW Type)



UNIT : mm

型番	チューブ外径	組込長さ		差込深さ	六角対辺	二面幅	全開	リフト	最大Cv値
TYPE NO.	TUBE O.D.	APPROX		DEPTH	WIDTH ACROSS HEX	WIDTH ACROSS FLATS	OPEN	LIFT	MAX. Cv
	T	L	L1	B	F	G	H	H1	

[ミリサイズチューブ用]

SVEW- 6M-0	6	30.6	24	15.6	14.0	17.5	61	6	0.35
SVEW- 8M-0	8	31.7	24	16.4	15.8	17.5	61	6	0.39
SVEW-10M-0	10	32.7	24	17.2	19.0	17.5	61	6	0.41
SVEW-12M-0	12	37.4	27	23.1	22.0	20.6	64	5	0.39

[インチサイズチューブ用] チューブ外径の () 内はインチ表示

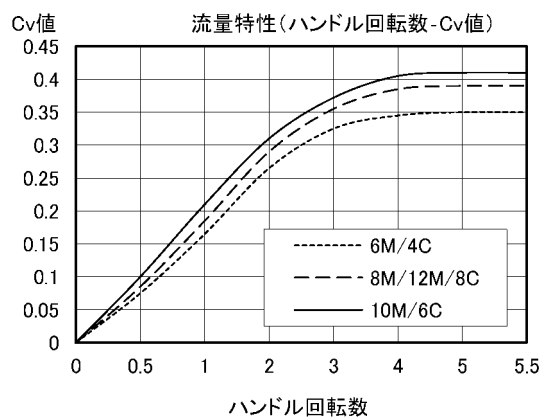
SVEW- 4C-0	6.35(1/4")	30.6	24	15.6	14.0	17.5	61	6	0.35
SVEW- 6C-0	9.52(3/8")	32.7	24	17.2	17.4	17.5	61	6	0.41
SVEW- 8C-0	12.7(1/2")	37.4	27	23.1	22.0	20.6	64	5	0.39

※最高使用圧力:2.94MPa (38℃)
 ※使用温度範囲:-20~150℃

バルブ構成部品表

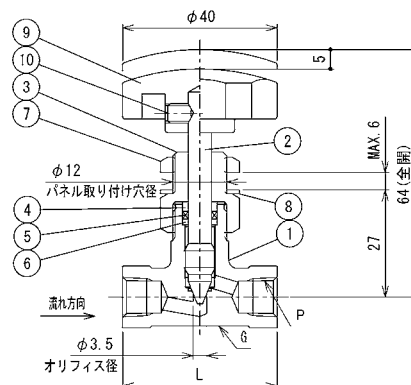
部品番号	部品名称	材質	数量
PART NO.	NAME OF PART	MATERIAL	QTY
1	本体	SUS F 316	1
2	弁棒	SUS316	1
3	グランドナット	SUS316	1
4	グランド	SUS316	1
5	グランドパッキン	PTFE	1SET
6	パッキンワッシャー	SUS316	1
7	パネルナット	SUS316	1
8	パネルパッキン	ノンアスシート	1
9	ハンドル車	ADC12	1
10	六角穴付止めネジ	ステンレス鋼	1
11	ナット	SUS316	2
12	フロントフェルール	SUS316	2
13	バックフェルール	SUS316	2

◎製品改良のため、形状及び寸法は、予告無く変更することがありますので、あらかじめご了承ください。



ミニチュアバルブ (低圧ニードルバルブ)

MINIATURE VALVE (SNV-L Typ)



UNIT : mm

型番	管用テーパめねじ	本体長さ	二面幅	最大Cv値
TYPE NO.	PIPE THREAD	BODY	WIDTH ACROSS FLATS	MAX. Cv
	P	L	G	
SNV- 2RC- L	RC1/8	40	17.5	0.24
SNV- 4RC- L	RC1/4	47	17.5	0.27
SNV- 6RC- L	RC3/8	48	20.6	0.28
SNV- 2NF- L	1/8NPT	40	17.5	0.24
SNV- 4NF- L	1/4NPT	47	17.5	0.27
SNV- 6NF- L	3/8NPT	48	20.6	0.28

※最高使用圧力：2.94MPa (38℃)

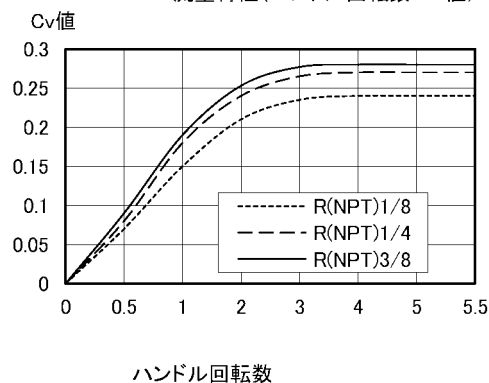
※使用温度範囲：-20~150℃

バルブ構成部品表

部品番号	部品名称	材質	数量
PART NO.	NAME OF PART	MATERIAL	Q'TY
1	本体	SUS F 316	1
2	弁棒	SUS316	1
3	グランドナット	SUS316	1
4	グランド	SUS316	1
5	グランドパッキン	PTFE	1SET
6	パッキンワッシャー	SUS316	1
7	パネルナット	SUS316	1
8	パネルパッキン	ノンアスシート	1
9	ハンドル車	ADC12	1
10	六角穴付止めネジ	ステンレス鋼	1

◎製品改良のため、形状及び寸法は、予告無く変更することがありますので、あらかじめご了承ください。

流量特性(ハンドル回転数-Cv値)

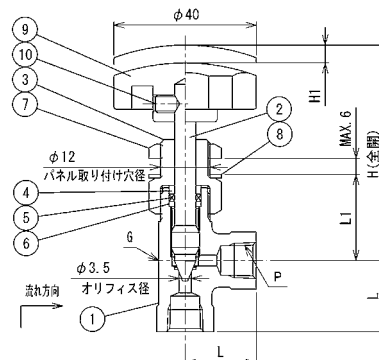


豆知識 ⑨ クリープ現象とは？

フッ素樹脂などに長時間荷重を加えると大部分の変形は一時間以内に起こります。そのまま荷重を加え続けると単位時間当たりの変形量は小さくなりますが、長時間連続的に変形は続きます。これをクリープ現象と呼びます。ある応力に加え、一定歪みをあたえ、その歪みを保っている場合、クリープ現象により応力は次第に緩和されます。即ち応力緩和現象が起こります。例えば、ボルト締めフランジ継手において、フッ素樹脂製のガスケットはクリープ現象を起こし、その結果、時間の経過によりボルト締め圧力は減少します。これが漏れの原因になりますが、大部分の応力緩和は短時間に起き、その後の変化はわずかですので、増し締めし、締め付け圧力を保持することで漏れを防止することができます。

ミニチュアバルブ (低圧ニードルバルブ)

MINIATURE VALVE (SNVE-L Type)



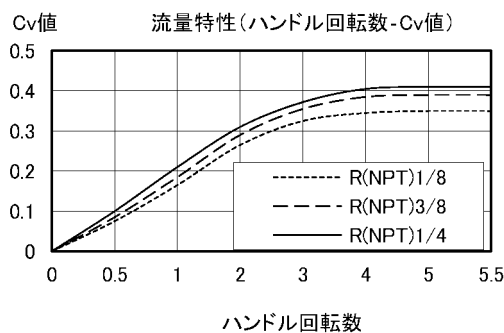
UNIT : mm

型番	管用テーパ めねじ	本体長さ		二面幅	全開	リフト	最大Cv値
TYPE NO.	PIPE THREAD	BODY		WIDTH ACROSS FLATS	OPEN	LIFT	MAX. Cv
	P	L	L1	G	H	H1	
SNVE- 2RC-L	RC1/8	20	24.0	17.5	61	6	0.35
SNVE- 4RC-L	RC1/4	23.5	24.0	17.5	61	6	0.41
SNVE- 6RC-L	RC3/8	24	27.0	20.6	64	5	0.39
SNVE- 2NF-L	1/8NPT	20	24.0	17.5	61	6	0.35
SNVE- 4NF-L	1/4NPT	23.5	24.0	17.5	61	6	0.41
SNVE- 6NF-L	3/8NPT	24	27.0	20.6	64	5	0.39

※最高使用圧力：2.94MPa (38℃)
 ※使用温度範囲：-20～150℃

バルブ構成部品表

部品番号	部品名称	材質	数量
PART NO.	NAME OF PART	MATERIAL	QTY
1	本体	SUS F 316	1
2	弁棒	SUS316	1
3	グラッドナット	SUS316	1
4	グラッド	SUS316	1
5	グラッドパッキン	PTFE	1SET
6	パッキンワッシャー	SUS316	1
7	パネルナット	SUS316	1
8	パネルパッキン	ノンアスシート	1
9	ハンドル車	ADC12	1
10	六角穴付止めネジ	ステンレス鋼	1



◎製品改良のため、形状及び寸法は、予告無く変更することがありますので、あらかじめご了承ください。

豆知識 ⑩ ガasketの材料及び主な特性

材料名	記号	商品名・通称	主な特性
シリコーンゴム	Si	シリコン	高度の耐熱性と耐寒性の広範囲にわたり特性を持つ。
フッ素ゴム	FKM/FPDM	バイトン(R)	最も高い耐熱性と耐薬性を持つ。バイトンはデュボン社の登録商標です。
クロロプレンゴム	CR	ネオプレン(R)	耐光性、耐オゾン性、耐熱性、耐薬品性など平均した性質を持つ。ネオプレンはデュボン社の登録商標です。
ニトリルゴム	NBR	NBR	耐油性、耐摩耗性、耐老化性がよい。
エチレンプロピレンゴム	EPM/EPDM	EPT	耐老化性、耐オゾン性がよい。
四フッ化エチレン樹脂	PTFE	テフロン(R)	フッ素樹脂には非粘着性、非濡性、低摩擦係数、耐薬品性等の優れた特性を持つ、ただしクリープ現象を起こすので使用には注意が必要。テフロンはデュボン社の登録商標です。