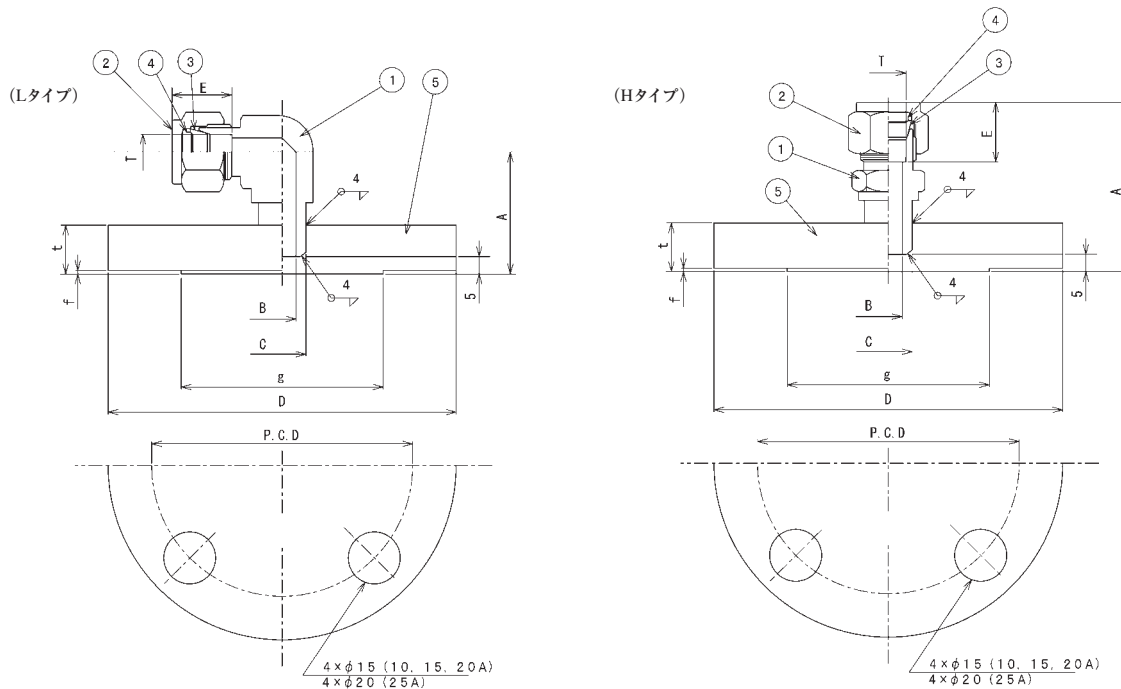


レデュースングフランジ

REDUCING FLANGE

本製品は受注製作品ですので、JIS10KRF 以外の御注文の際には、フランジ規格を別にお知らせ下さい。



UNIT : mm

型番	チューブ 外径										フランジ 規格
TYPE NO.	TUBE O.D.										
	T	A	B	C	D	E	f	g	t	P.C.D	

[Lタイプ]

L10M-10KRF-10A	10	35	8	17.3	90	17.2	1	46	12	65	JIS10K RF 10A(3/8B)
L10M-10KRF-15A	10	35	8	17.3	95	17.2	1	51	12	70	JIS10K RF 15A(1/2B)
L10M-10KRF-20A	10	35	8	17.3	100	17.2	1	56	14	75	JIS10K RF 20A(3/4B)
L10M-10KRF-25A	10	35	8	17.3	125	23	1	67	14	90	JIS10K RF 25A(1B)
L12M-10KRF-10A	12	35	10	17.3	90	23	1	46	12	65	JIS10K RF 10A(3/8B)
L12M-10KRF-15A	12	35	10	17.3	95	23	1	51	12	70	JIS10K RF 15A(1/2B)
L12M-10KRF-20A	12	35	10	17.3	100	23	1	56	14	75	JIS10K RF 20A(3/4B)
L12M-10KRF-25A	12	35	10	17.3	125	23	1	67	14	90	JIS10K RF 25A(1B)

[Hタイプ]

H10M-10KRF-10A	10	48.7	8	17.3	90	17.2	1	46	12	65	JIS10K RF 10A(3/8B)
H10M-10KRF-15A	10	48.7	8	17.3	95	17.2	1	51	12	70	JIS10K RF 15A(1/2B)
H10M-10KRF-20A	10	48.7	8	17.3	100	17.2	1	56	14	75	JIS10K RF 20A(3/4B)
H10M-10KRF-25A	10	48.7	8	17.3	125	23	1	67	14	90	JIS10K RF 25A(1B)
H12M-10KRF-10A	12	51.3	10	17.3	90	23	1	46	12	65	JIS10K RF 10A(3/8B)
H12M-10KRF-15A	12	51.3	10	17.3	95	23	1	51	12	70	JIS10K RF 15A(1/2B)
H12M-10KRF-20A	12	51.3	10	17.3	100	23	1	56	14	75	JIS10K RF 20A(3/4B)
H12M-10KRF-25A	12	51.3	10	17.3	125	23	1	67	14	90	JIS10K RF 25A(1B)

◎製品改良のため、形状及び寸法は、予告無く変更することがありますので、あらかじめご了承下さい。